

Установочные размеры для грузовика с фургоном

Обязательные поля для заполнения отмечены *

* Клиент

Контактные данные или номер клиента

Номер заказа

Комиссия

Дата

Подпись

Примечания

* Гидроборт

Модель

Серийный номер

* Платформа

× ММ
Высота Ширина

Установка платформы

- как дверь за дверями фургона с мостиком
 с косынкой под замки фургона (размер H обязательно)

* Грузовик

Модель

Год выпуска

Колесная база RS (мм)

Кабина водителя

- короткая средняя длинная

Напряжение

- 12 V 24 V

Вид сцепки

- прицеп прицеп с центральными осями

размеры I, X, I1, X1, D1, T обязательно

Тип подвески

- листовая
 пневматическая

требуется для а/м полной массой до 6 т.:

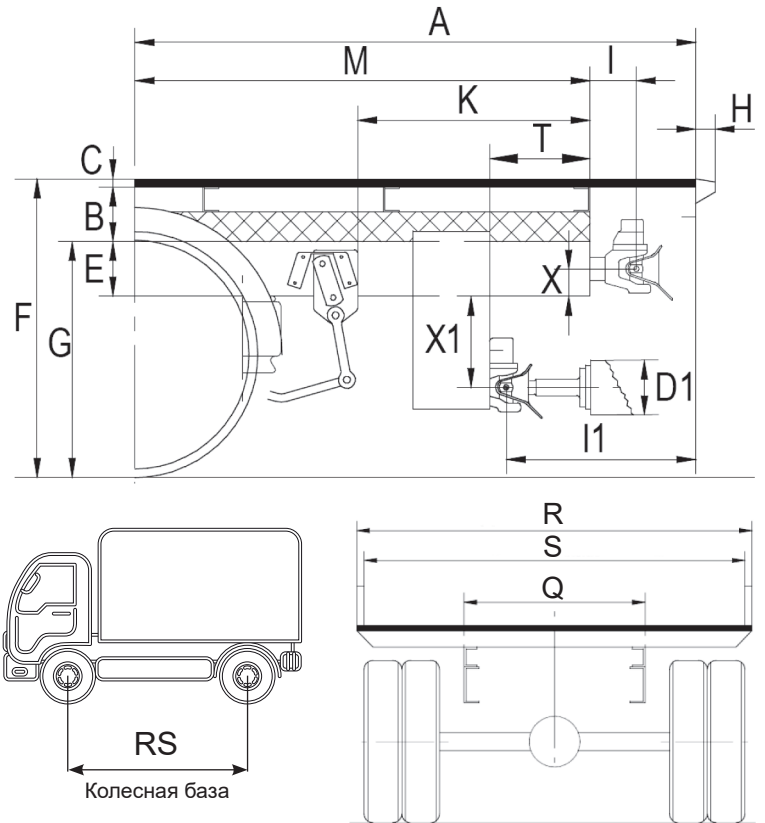
Материал монтажной рамы

минимальная высота монтажной рамы: 100 мм

- сталь алюминий

Шины задней оси

- одиночные шины
 двойные шины



| | | |
|--------------------|--|----|
| * A | _____ | ММ |
| * B | _____ | ММ |
| * C | _____ | ММ |
| * E | _____ | ММ |
| * F (не грузенный) | _____ | ММ |
| * G (не грузенный) | _____ | ММ |
| * K | _____ | ММ |
| | <input type="checkbox"/> крыло <input type="checkbox"/> кронштейн рессор <input type="checkbox"/> пневморессоры <input type="checkbox"/> стабилизатор | |
| * M | _____ | ММ |
| * Q | _____ | ММ |
| | С косынкой под замки фургона: | |
| H | _____ | ММ |
| | Вид сцепки: Стандартная сцепка: | |
| I | _____ | ММ |
| X | _____ | ММ |
| | Низкая сцепка: | |
| I1 | _____ | ММ |
| X1 | _____ | ММ |
| D1 | _____ | ММ |
| T | _____ | ММ |
| | Контрольный замер: | |
| R | _____ | ММ |
| S | _____ | ММ |